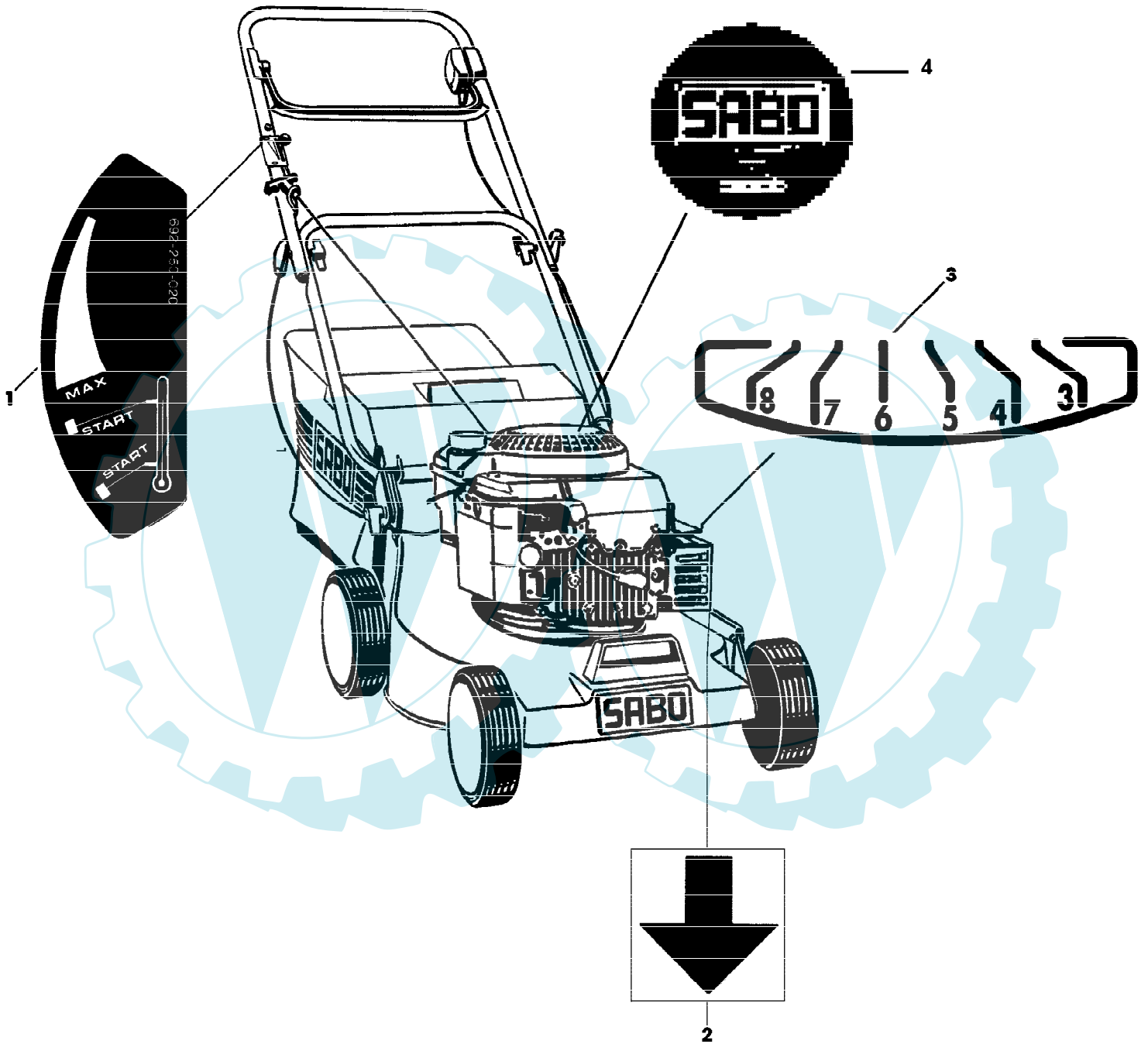


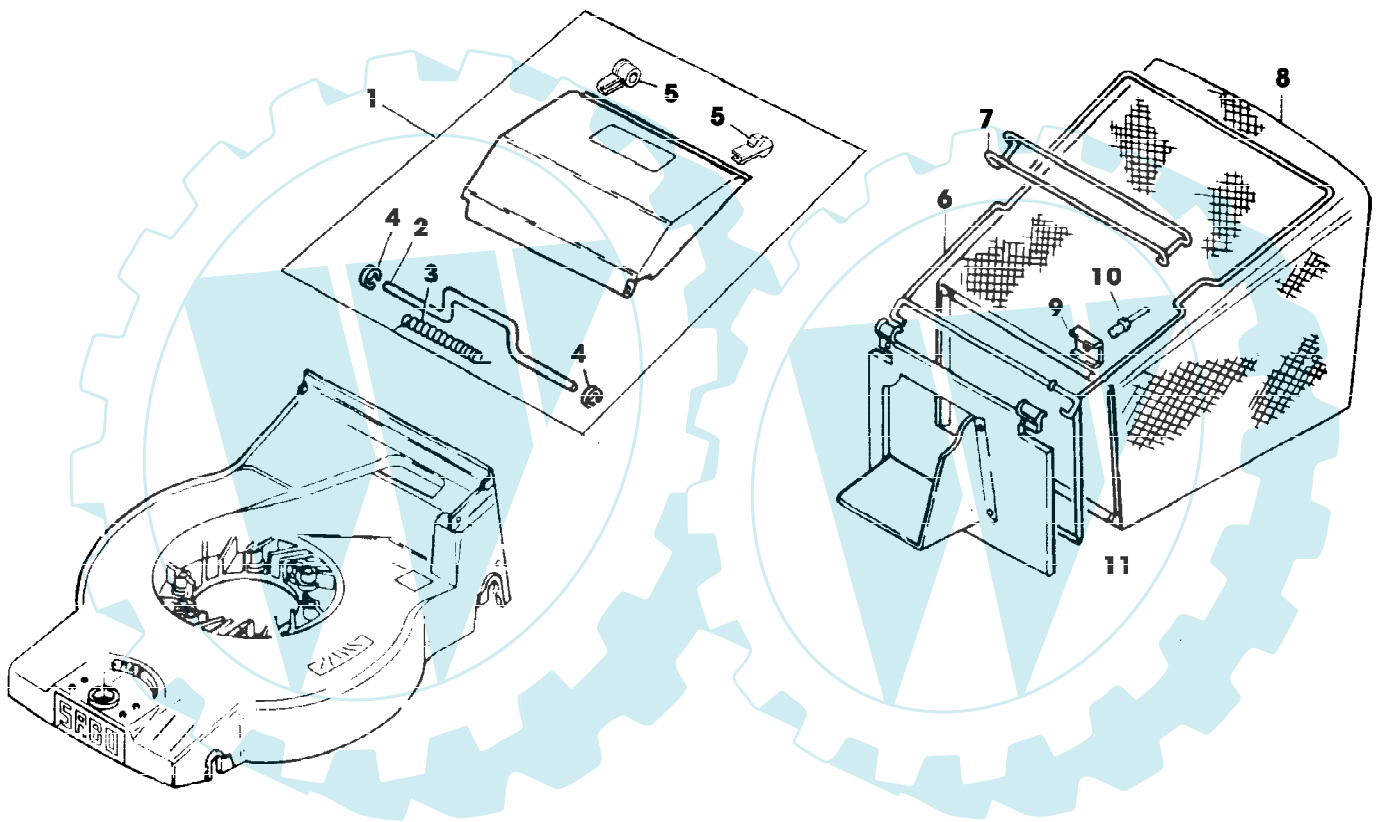
43-4 ECONOMY EDV-NR.SA195
AUFKLEBER



43-4 ECONOMY EDV-NR.SA195
AUFKLEBER

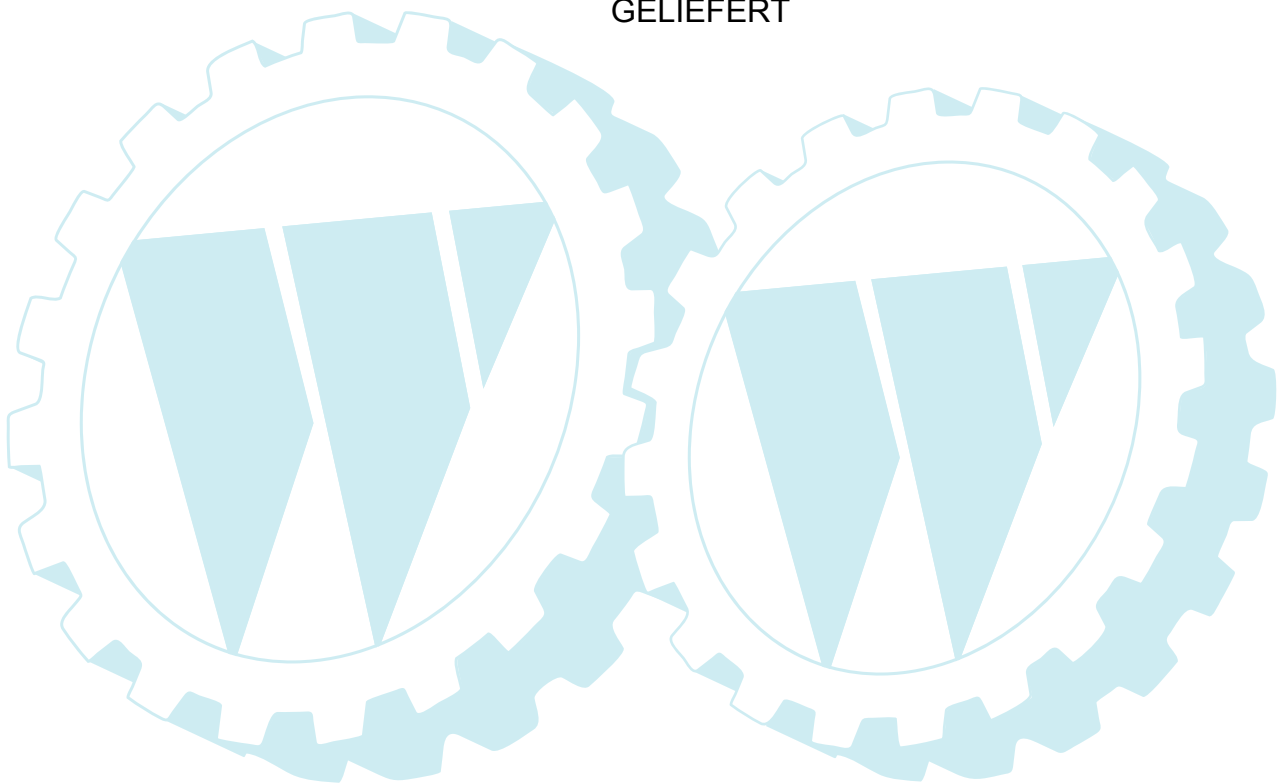
Gruppennummer	Artikelnummer	Menge	Description
1	SA34135	1	AUFKLEBER
2	SA13820	1	AUFKLEBER
3	SA16352	1	AUFKLEBER
4	SA36657	1	AUFKLEBER



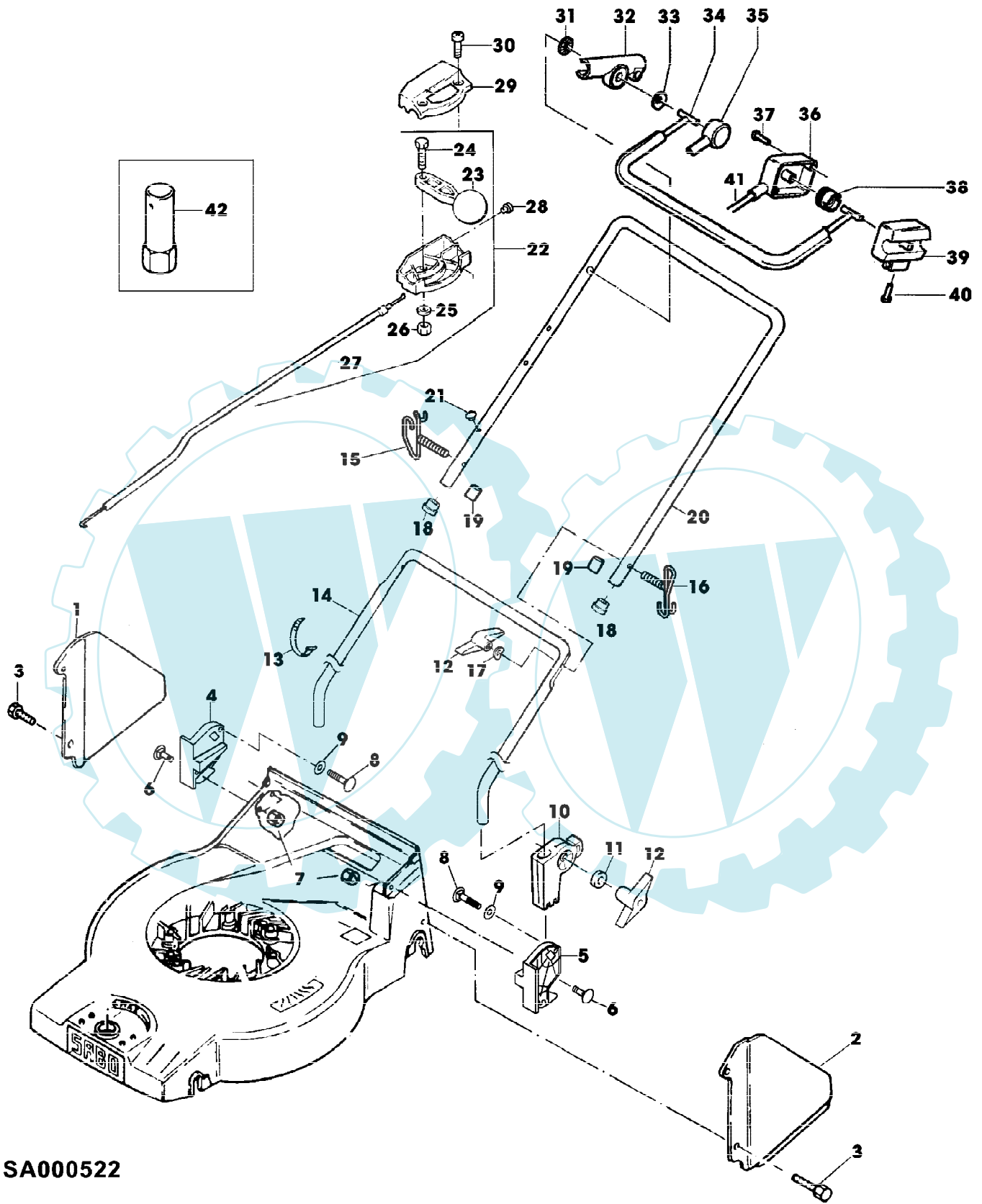


43-4 ECONOMY EDV-NR.SA195
FANGTUCH

Reihennummer	Artikelnummer	Menge	Description
1	SA34593	1	KLAPPE ASSY
2		1	NSEP (ORD SA34593)
3		1	NSEP (ORD SA34593)
4		2	NSEP (ORD SA34593)
5		2	NSEP (ORD SA34593)
6	SA16556	1	HALTER *
7	SA16557	1	GRIFF *
8	SA16558	1	GRASFANGBEHAELTER
9	SA17715	2	FEDERKLEMME (A)
10		2	3,9X5,7 (SUB SA15541,SA15410,SA15200)
11	SA16559	1	KLAPPE (A) WERDEN NUR NOCH IN PACKMENGEN GELIEFERT



43-4 ECONOMY EDV-NR.SA195
FUEHRUNGSHOLM, STARTER, SCHALTUNG



SA000522

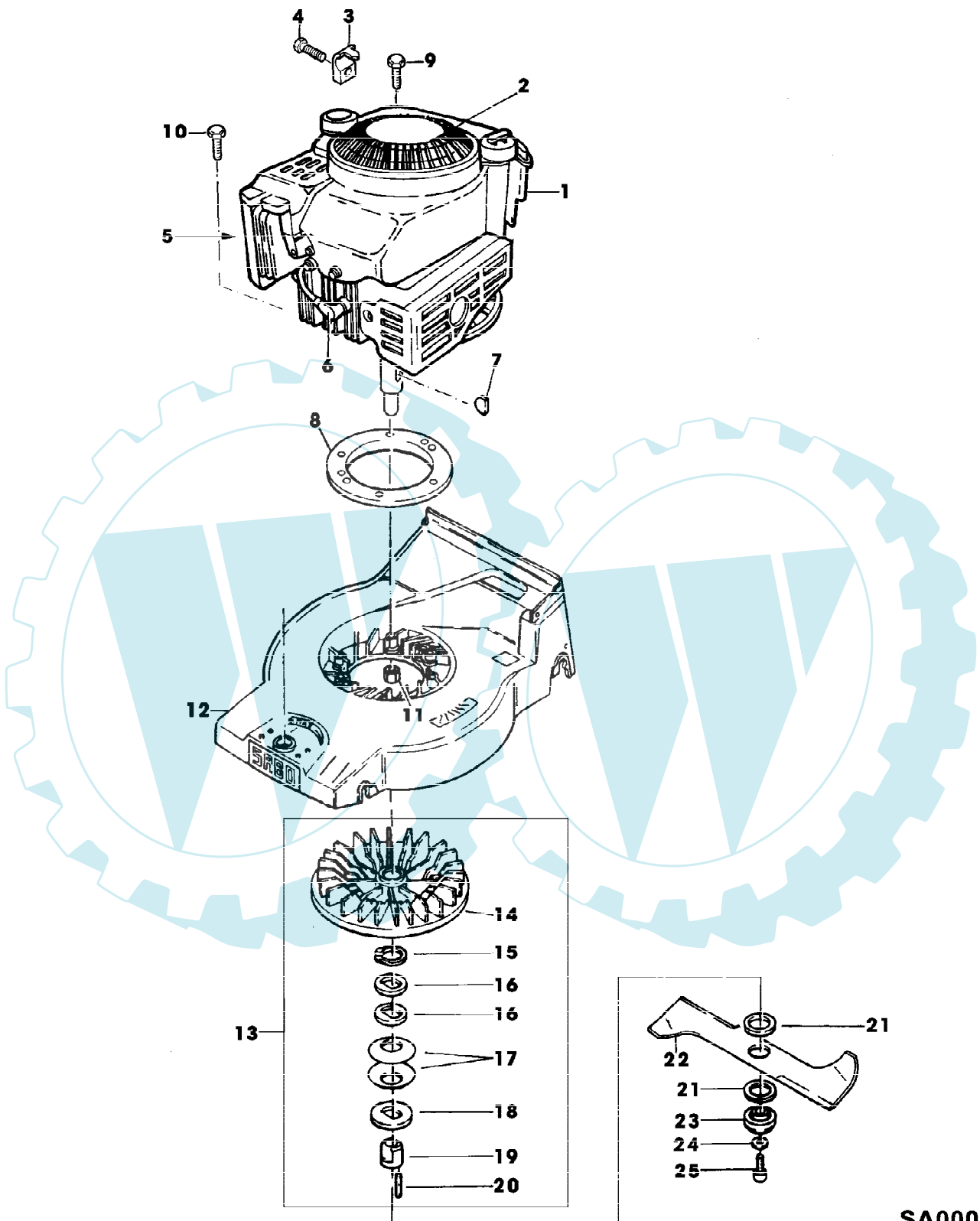
43-4 ECONOMY EDV-NR.SA195
FUEHRUNGSHOLM, STARTER, SCHALTUNG

Reihennummer	Artikelnummer	Menge	Description
1	SA35312	1	ABSTUETZUNG RH
2	SA35313	1	ABSTUETZUNG LH
3	SA17604	2	SCHRAUBE * (A) M5X9
4	SA36310	1	HALTER * RH
5	SA36311	1	HALTER * LH
6	SA36312	4	SCHRAUBE * M6X25
7	SA15412	4	MUTTER M6
8	SA18797	2	SCHRAUBE * M6X65
9	SA31284	2	FEDERRING
10	SA33256	2	HALTER *
11	SA15212	2	UNTERLEGSCHIEBE (A) A6,4
12	SA31121	4	FLUEGELMUTTER (A)
13	SA12505	3	KABELBINDER
14	SA36309	1	LENKSTANGE LOW
15	SA35436	1	FUEHRUNG
16	SA35190	1	FUEHRUNG M6
17	SA11243	2	UNTERLEGSCHIEBE
18	SA34255	2	STOPFEN (A)
19	SA34852	2	ANSCHLAG
20	SA34666	1	LENKSTANGE UP
21	SA34099	1	STOPFEN
22	SA34805	1	STEUERUNG ASSY, LOW
23	SA12768	1	HEBEL
24	SA15325	1	SECHSKANTSCHRAUBE (A) M6X30
25	SA15202	1	UNTERLEGSCHIEBE 6,4
26	SA11244	1	SICHERUNGSMUTTER (A)M6
27	SA34506	1	SEILZUG
28	SA31709	1	STOPFEN
29	SA31188	1	GEHAEUSE * UP
30	SA16268	2	SCHRAUBE * 4,2X32
31	SA34247	1	RING
32	SA34662	1	LAGER RH
33	SA34089	1	SCHEIBE
34	SA34889	1	BUEGEL (B)
35	SA33951	1	ABDECKUNG RH
36	SA33952	1	GEHAEUSE *
37	SA31423	2	SCHRAUBE * KB 35X20
38	SA33955	1	ROLLE
39	SA34000	1	GEHAEUSE *
40	SA33975	2	SCHRAUBE * KB 40X35
41	SA34670	1	SEILZUG (B)
42	SA11864	1	SCHLUESSEL SW 21

(A) WERDEN NUR NOCH IN PACKMENGEN
GELIEFERT

(B) FUER MOTORBREMSE

43-4 ECONOMY EDV-NR.SA195
GEHAEUSE, MOTOR, MESSERBALKEN

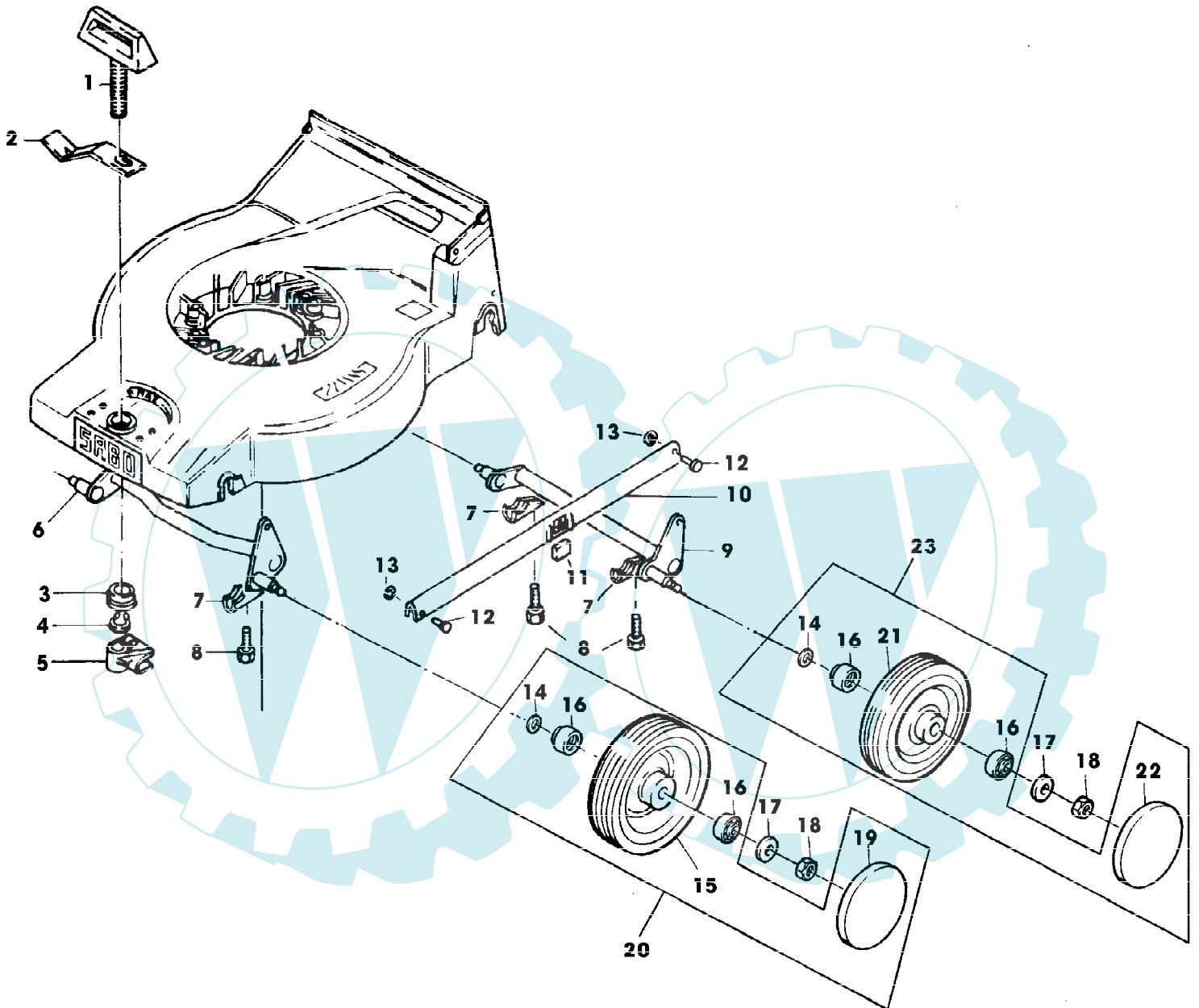


SA000510

43-4 ECONOMY EDV-NR.SA195
GEHAEUSE, MOTOR, MESSERBALKEN

Reihennummer	Artikelnummer	Menge	Description
1	SA26782	1	BENZINMOTOR B&S 4,5 HP MODEL 12S802; TYP 0657-01 [-021590]
	SA26797	1	BENZINMOTOR B&S QUANTUM XM50 MODEL 12F802; TYP 0637-0 [021591-]
2	SA36658	1	(SUB FOR SA26600)
3	SA26799	1	KLEMME
4	SA26798	1	SCHRAUBE *
5	SA26547	1	FILTEREINSATZ
6	SA16815	1	ZUENDKERZE
7	SA15967	1	KEIL * 4X6,5
8	SA36239	1	RING
9	SA15366	1	SECHSKANTSCHRAUBE M8X80 [-021590]
	SA15367	1	SECHSKANTSCHRAUBE M8X85 [021591-]
10	SA15385	2	SECHSKANTSCHRAUBE M8X55
11	SA11998	3	SICHERUNGSMUTTER (A) M8
12	SA33428	1	MAEHGEHAEUSE
13	SA15178	1	LUEFTER ASSY
14	SA15180	1	LUEFTER
15	SA15739	1	SPRENGRING 31X1,5
16	SA11896	2	UNTERLEGSCHIEBE
17	SA15179	2	TELLERFEDER (A)
18	SA11111	1	DRUCKSCHEIBE
19	SA11861	1	FLANSCH
20	SA15821	2	KERBSTIFT 2,5X12
21	SA11113	2	BELAG (A)
22	SA15166	1	MESSER
23	SA11863	1	FLANSCH
24	SA15241	1	FEDERRING (A) 10
25	SA29692	1	SCHRAUBE *
			(A) WERDEN NUR NOCH IN PACKMENGEN GELIEFERT

43-4 ECONOMY EDV-NR.SA195
VORDER- UND HINTERACHSE



SA000525

43-4 ECONOMY EDV-NR.SA195
VORDER- UND HINTERACHSE

Reihennummer	Artikelnummer	Menge	Description
1	SA15168	1	GRIFF *
2	SA15169	1	FEDER
3	SA11251	1	KUGELLAGER
4	SA15691	1	SPRENGRING 9
5	SA15170	1	SCHALTKONSOLE
6	SA15171	1	ACHSE FRONT
7	SA15174	4	FEDERKLEMME
8	SA29854	4	SCHRAUBE * M5X12
9	SA15172	1	ACHSE REAR
10	SA15173	1	VERBINDUNGSSTANGE
11	SA15191	1	ANSCHLAG
12	SA17006	2	BOLZEN 6 H11X 13,5
13	SA31710	2	FEDERMUTTER (A)
14	SA35229	4	SCHEIBE
15		2	(ORD SA35401)
16	SA33229	8	KUGELLAGER
17	SA15213	4	UNTERLEGSCHIEBE (A) A8,4
18	SA11998	4	SICHERUNGSMUTTER (A) M8
19	SA36552	2	DECKEL (B) (SUB FOR SA36198)
	SA34393	2	KAPPE (FOR SA35401)
20	SA35401	2	RAD ASSY FRONT, 150 MM
21		2	(ORD SA35403)
22	SA36554	2	DECKEL (B) (SUB FOR SA36197)
	SA33231	2	KAPPE (FOR SA35403)
23	SA35403	2	RAD ASSY REAR, 180 MM
			(A) WERDEN NUR NOCH IN PACKMENGEN GELIEFERT
			(B) FUER ORIGINAL-LAUFRAD